



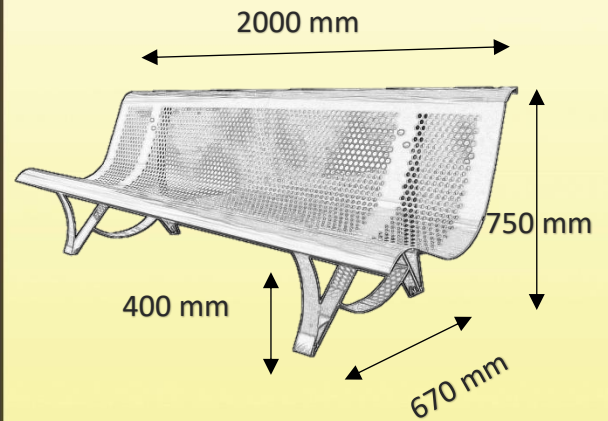
# Banc Métro InOX

Réf : 014530

 Fabrication Française



Version acier inoxydable, longueur 2000 mm : INOX



## DESCRIPTION

Banc s'adaptant à tous les environnements, robuste et stable, agréé NF P99-610,

Rapport qualité-prix exceptionnel

## MATERIAUX

Pieds profilés acier Inoxydable type 304 L, assise en tôle perforée ép.2 mm, inox polie mat.

## FIXATION

A poser ou à sceller, scellement par boulon queue de carpe en option  X4

